

ANALYTICKÉ VÁHY AS.R



Váhy série AS.R2 představují nový standard pro analytické váhy. Váhy mají **výborně čitelný LCD displej**, který kromě běžných číslic poskytuje i **textové pole** pro zápis a čtení názvů produktů nebo paměť tára. Série vah .R je vybavena piktogramy, které na displeji indikují aktivní pracovní mód, připojení k síti, k počítači nebo nabití baterie. Pro zajištění nejpřesnějších výsledků disponují tyto váhy systémem **interní automatické kalibrace** reagujícím na změnu teploty i uplynutí časového intervalu. Váhy AS.R2 mají nejpoužívanější komunikační rozhraní: **2 x RS 232, USB typ A, USB typ B a volitelně WiFi**.

DATABÁZE VE VÁHÁCH SÉRIE .R

Informační systém je založen na 5 databázích, které umožňují více uživatelům pracovat s více produkty. Výsledky vážení mohou být dále exportovány a analyzovány.

5 databází se skládá z:

- databáze „uživatel“ - až 10 různých uživatelů
 - databáze „produkt“ - až 1000 produktů včetně jejich dat
 - databáze „tára“ - až 10 tár (hmotností obalu)
 - databáze „vážení“ - až 1000 výsledků vážení
 - paměť „ALIBI“ - až 100 000 navážených hodnot
- Obousměrná výměna dat** probíhá díky rychlému rozhraní USB. Váhy umožňují importovat i exportovat databáze dat použitím **USB flash paměti**.

Paměť ALIBI

Zabezpečená paměť ALIBI ukládá data z vážení a neumožňuje jejich změny, tak aby nepovolaný uživatel nemohl manipulovat s výsledky měření.

- Počítání kusů
- Dózování
- Kontrolní vážení
- Vážení v procentech
- Statistika
- Vážení zvířat (nestabilní podmínky)
- Kalibrace pipet
- Statistická kontrola kvality
- Autotest (GLP, Filtry)
- GLP procedury
- Vážení pod váhou
- Sumarizace
- Měření hustoty
- Zmrazení max hodnoty
- Kontrola hotově baleného zboží
- Vážení v Newtonech
- Vyměnitelné jednotky
- Paměť ALIBI

- ✓ Možnost rozložení vázící komory pro snadný čištění.
- ✓ LCD displej s textovou linkou pro snadnější orientaci v českém menu váhy

Rychlý přístup k informacím

Váhy poskytují přímý přístup k funkcím a databázím přímo z klávesnice váhy.

Database - bezprostřední přístup do veškerých dat ve váze

Function - okamžitý výběr funkcí váhy

F1 - F4 - programovatelné klávesy a klávesy pro navigaci v menu váhy

Technické parametry:

	AS 62.R2 M16	AS 60/220.R2 M16	AS 82/220.R2 M16
Maximální kapacita	62 g	60 g / 220 g	82 g / 220 g
Minimální zátěž	1 mg	1 mg	1 mg
Odečitelnost	0,01 mg	0,01 mg / 0,1 mg	0,01 mg / 0,1 mg
Rozsah tary	-62 g	-220 g	-220 g
Opakovatelnost*	0,015 mg (Rt ≤ 2 g)	0,015 mg (Rt ≤ 2 g)	0,015 mg (Rt ≤ 2 g)
	0,02 mg (2 g < Rt ≤ 50 g)	0,02 mg (2 g < Rt ≤ 50 g)	0,02 mg (2 g < Rt ≤ 50 g)
	0,03 mg (50 g < Rt ≤ 60 g)	0,03 mg (50 g < Rt ≤ 60 g)	0,03 mg (50 g < Rt ≤ 82 g)
		0,1 mg (60 g < Rt ≤ 220 g)	0,1 mg (82 g < Rt ≤ 220 g)
Linearita	± 0,06 mg	± 0,06 mg (to 60 g) ± 0,2 mg (60 g + 220 g)	± 0,06 mg (to 82 g) ± 0,2 mg (82 g + 220 g)
Rozměr misky	porézní miska Ø 90 mm, nebo (Ø 85 mm - volitelná)		
Provozní teplota	+10° ÷ +40°C		
Vlhkost okolního ovzduší**	40% ÷ 80%		
Čas stabilizace	6 s	6 s / 3,5 s	6 s / 3,5 s
Citlivost kolísání	1 ppm/°C při teplotě +10° ÷ +40°C		
Min. navážka (USP)	30 mg	30 mg	30 mg
Min. navážka (U = 1%, k = 2)	3 mg	3 mg	3 mg
Komunikační rozhraní	2 x RS 232, USB-A, USB-B, WiFi - volitelné		
Napájení***	12 ÷ 16 V DC / 2,1 A		
Kalibrace	interní (automatická)		
Displej	LCD (podsvícené)		
Hmotnost zařízení (netto/brutto)	5,4 kg / 7,5 kg	5,4 kg / 7,5 kg	5,4 kg / 7,5 kg
Rozměry krabice	495 x 400 x 515 mm		

* Opakovatelnost je vyjádřena jako směrodatná (standardní) odchylka vypočítaná z 10ti měření.

** Nekondenzující vlhkost

*** 250 mA pro váhy bez modulů WiFi, 350 mA pro váhy s nainstalovaným modulem WiFi

Technické parametry:

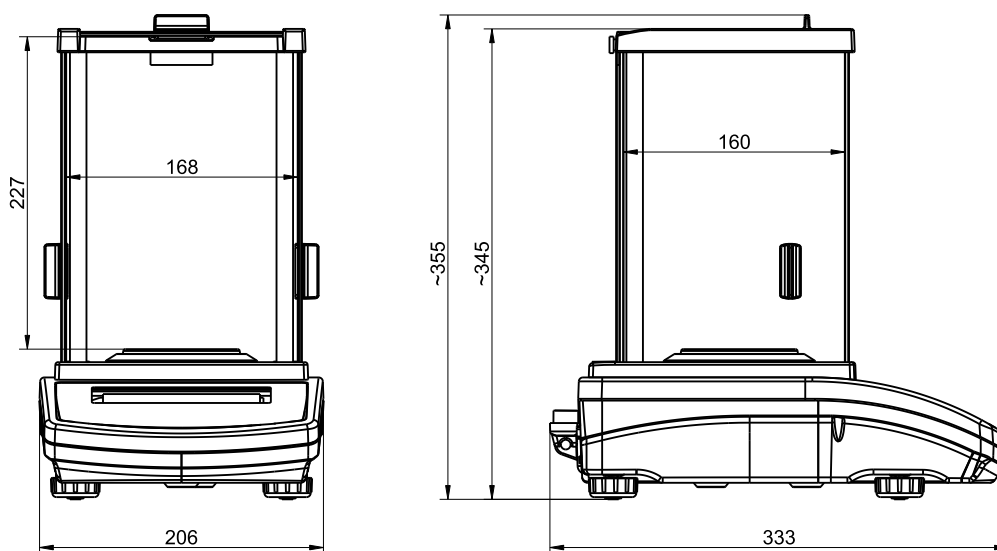
	AS 110.R2 M 16	AS 160.R2 M 16	AS 220.R2 M 16	AS 310.R2 M 16
Maximální kapacita	110 g	160 g	220 g	310 g
Minimální zátěž	10 mg	10 mg	10 mg	10 mg
Odečitelnost	0,1 mg	0,1 mg	0,1 mg	0,1 mg
Rozsah táry	-110 g	-160 g	-220 g	-310 g
Opakovatelnost*	0,1 mg (Rt ≤ 110g)	0,1 mg (Rt ≤ 160g)	0,1 mg (Rt ≤ 220g)	0,1 mg (Rt ≤ 220g) 0,2 mg (220g < Rt ≤ 310g)
Linearita	± 0,2 mg	± 0,2 mg	± 0,2 mg	± 0,3 mg
Rozměr misky	Ø 100 mm	Ø 100 mm	Ø 100 mm	Ø 100 mm
Provozní teplota	+10° ÷ +40°C			
Vlhkost okolního ovzduší**	40% ÷ 80%			
Čas stabilizace	3,5 s			
Citlivost kolísání	1 ppm/°C při teplotě +10° ÷ +40°C			
Min. navážka (USP)	200 mg			
Min. navážka (U = 1%, k = 2)	20 mg			
Komunikační rozhraní	2 × RS 232, USB-A, USB-B, WiFi - volitelné			
Napájení***	12 ÷ 16 V DC / 2,1 A			
Kalibrace	interní (automatická)			
Displej	LCD (podsvícené)			
Hmotnost zařízení (netto/brutto)	5,4 kg / 7,5 kg	5,4 kg / 7,5 kg	5,4 kg / 7,5 kg	5,4 kg / 7,5 kg
Rozměry krabice	495×400×515 mm			

* Opakovatelnost je vyjádřena jako směrodatná (standardní) odchylka vypočítaná z 10ti měření.

** Nekondenzující vlhkost

*** 250 mA pro váhy bez modulů WiFi, 350 mA pro váhy s nainstalovaným modulem WiFi

Rozměry:



Příslušenství:

Antivibrační stůl SAL/STONE	Sada pro určování hustoty
Konstrukce pro vážení pod váhou	Přídavný LCD displej "WD-6"
Profesionální váhící stůl	Napájecí adaptér s baterií a nabíječkou ZR-02
Jehličková tiskárna - Epson	PC klávesnice USB
Tiskárna USB PCL	Externí USB paměť (formát souborů FAT)
Držák pro skleněnou nádobu	Hmotnostní etalon
Program "PW-WIN"	Kalibrační závaží
Program "RAD-KEY"	Kabel USB A - USB B (váha - počítač, váha - PLC tiskárna)
Antistatický ionizátor DJ-02	Kabel RS 232 (váha - počítač) "P0108"
Čtečka čárových kódů	Kabel RS 232 (váha - tiskárna Epson) "P0151"
Čtečka čárových kódů USB HID	Programovatelná nožní tlačítka (např. nula, tára, tisk,...)