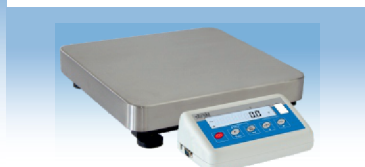


PŘESNÉ VÁHY WLC



Váhy série WLC jsou uzpůsobeny k použití v průmyslových, i laboratorních podmínkách. Mohou být použity na místech, kde není dostupná elektrická síť (230V/50Hz). Standardně jsou totiž váhy dodávány s vnitřními nabíjecími bateriemi a síťovým adaptérem. Váhy WLC mají k dispozici také komunikační port RS 232. Všechny typy těchto vah (rozměry misky: 125×145, 195×195, 290×360 a 400×500 mm) jsou dodávány s nerezovou vážní miskou a podsvíceným LCD displejem, který zaručuje pohodlný a přesný odečet výsledku vážení. U modelů A2 je také možné využít funkci vážení zavěšeného břemene pod vahou. Tato metoda je využívána zejména u magnetických předmětů, nebo předmětů s velkými rozměry. Metoda vážení pod vahou je taktéž využívána pro stanovení hustoty kapalných, nebo pevných látek (které vyžaduje speciální sadu, určenou pro tento účel).

- Počítání kusů
- Kontrolní vážení
- Vážení zvířat
- Vážení v %
- Zamknutí max hmotnosti
- Měření v Newtonech

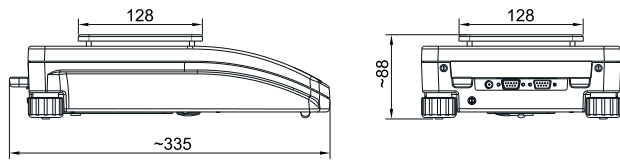
Technické parametry:

	WLC 0,6/B1 M	WLC 0,6/A1 M	WLC 1/A2	WLC 2/A2	WLC 6/A2 M	WLC 10/A2	WLC 20/A2
Maximální kapacita	0,6 kg	0,6 kg	1 kg	2 kg	6 kg	10 kg	20 kg
Minimální zatížení	0,5 g	0,5 g	-	-	0,5 g	-	-
Odečitelnost	0,01 g	0,01 g	0,01 g	0,01 g	0,1 g	0,1 g	0,1 g
Ověřitelný dílek	0,1 g	0,1 g	-	-	1 g	-	-
Rozsah táry	-0,6 kg	-0,6 kg	-1 kg	-2 kg	-6 kg	-10 kg	-20 kg
Opakovatelnost	0,01 g	0,01 g	0,03 g	0,03 g	0,1 g	0,3 g	0,3 g
Linearita	±0,01 g	±0,01 g	±0,03 g	±0,03 g	±0,1 g	±0,3 g	±0,3 g
Rozměr misky	125 × 145 mm	128 × 128 mm			195 × 195 mm		
třída přesnosti dle OIML	II	II			II		
Komunikační rozhraní	RS 232						
Napájení	11V AC nebo 10,5+15V DC I _{max} =600mA, a vnitřní akumulátor						
Krytí	IP 43						
Čas stabilizace	3 s						
Provozní teplota	+15° ± +30 °C						
Displej	podsvícený LCD						
Hmotnost (netto/brutto)	1,2 / 2 kg	2,8 / 3,8 kg			2,8 / 3,8 kg		
Rozměr balení	320×210×150 mm	440×280×190 mm			440×280×190 mm		

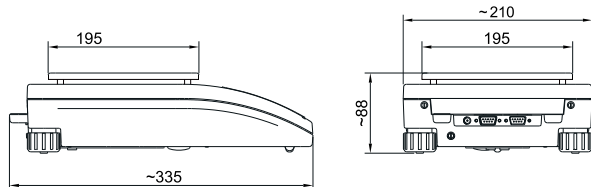
Technické parametry:

	WLC 6/F1/R WLC 6/F1/K M	WLC 12/F1/R WLC 12/F1/K	WLC 30/F1/R WLC 30/F1/K	WLC 60/C2/R WLC 60/C2/K M	WLC 120/C2/R WLC 120/C2/K
Maximální kapacita	6 kg	12 kg	30 kg	60 kg	120 kg
Minimální zatížení	5 g	-	-	50 g	-
Odečitelnost	0,1 g	0,2 g	0,5 g	1 g	2 g
Ověřitelný dílek	1 g	-	-	10 g	-
Rozsah táry	-6 kg	-12 kg	-30 kg	-60 kg	-120 kg
Opakovatelnost	0,3 g	0,6 g	1,5 g	1 g	2 g
Linearita	±0,3 g	±0,6 g	±1,5 g	±1 g	± 2 g
Rozměr misky		300 × 300 mm			400 × 500 mm
třída přesnosti dle OIML	II	-	-	II	-
Komunikační rozhraní	RS 232				
Napájení	11V AC nebo 10,5+15V DC I _{max} =600mA, a vnitřní akumulátor				
Čas stabilizace	3 s				
Provozní teplota	+15° - +30 °C				
Displej	podsvícený LCD				
Hmotnost (netto/brutto)		5,2 / 6 kg			16 / 18 kg
Rozměr balení		570×390×170 mm			720×580×220 mm

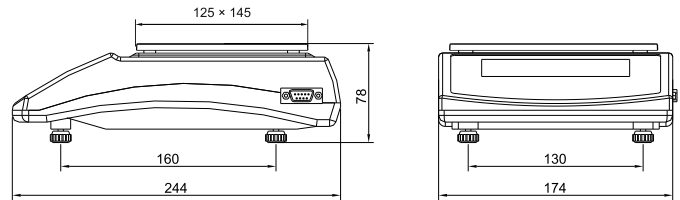
A1 verze



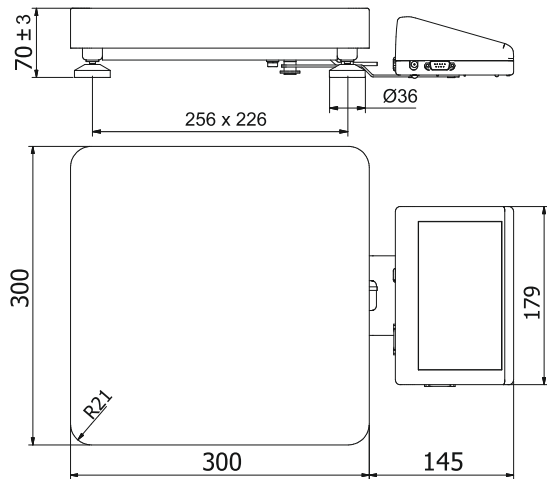
A2 verze



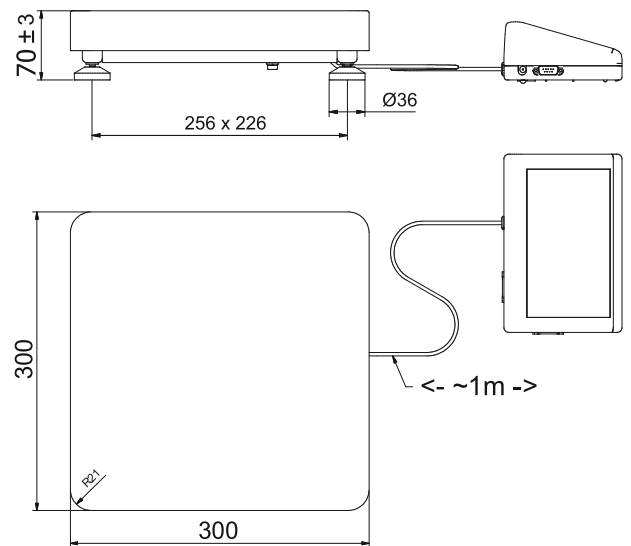
B1 verze



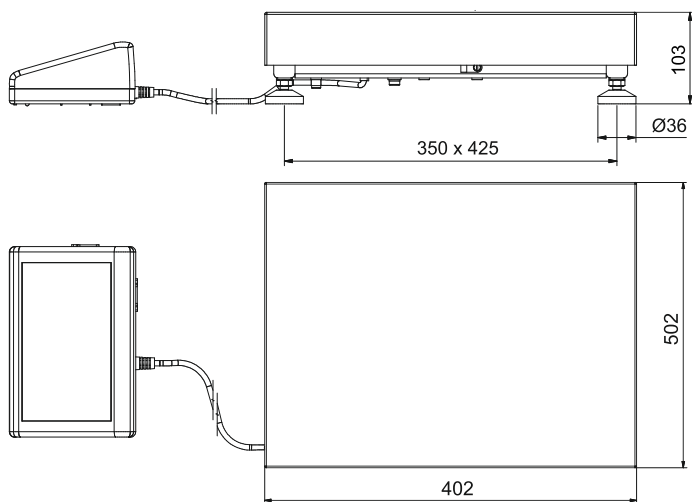
F1/R verze



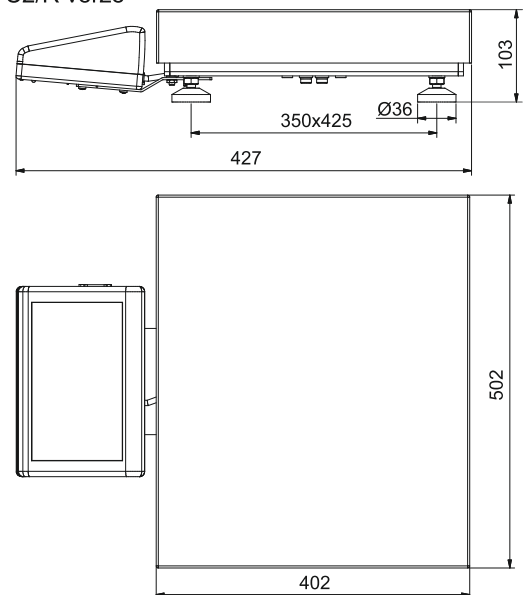
F1/K verze



C2/K verze



C2/R verze



Doplňková zařízení:

Termotiskárna Kyoline

Jehličková tiskárna Epson

Stůl pro vážení pod váhou

Kuřík pro váhu

Přídavný externí displej

Sada pro měření hustoty pevných a kapalných látek

Držák indikátoru na zeď (pro modely s indik. na kabelu)

Software: PW-WIN 2005, RAD-KEY 2000, REC-FS 2000