

modelo  
model

# DCO-4



Capacidad: 20 – 25 – 30 – 40 – 50 t  
Capacity:



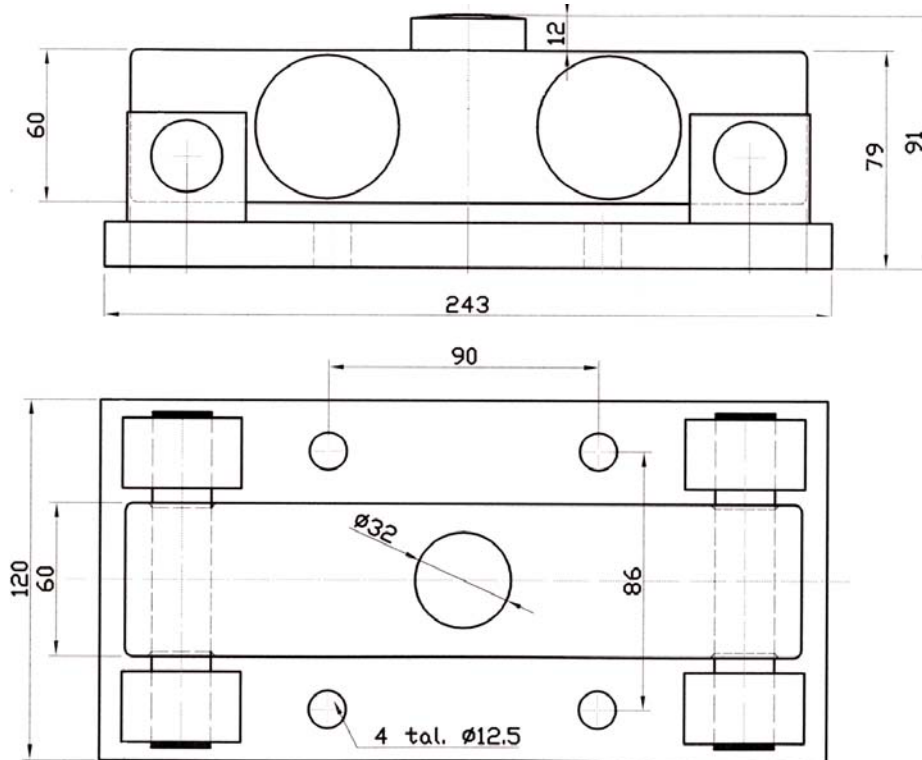
Hasta 6000 divisiones OIML-R60  
Up to 6000 divisions OIML-R60

Soporte elástico de acero aleado  
Measuring element from steel alloy

Tratamiento anticorrosión de níquel químico  
Protected against corrosion by nickel-plated treatment

Estanqueidad IP-67  
Protected against humidity IP-67

Incorpora descargadores de gas para protección descargas atmosféricas  
With gas dischargers to protect against atmospheric discharges



### Características técnicas:

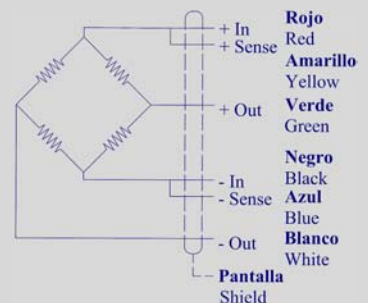
- Clase de precisión
- Sensibilidad
- $V_{min}$
- Tensión de alimentación
- Resistencia de entrada
- Resistencia de salida
- Margen de temperatura compensado
- Resistencia de aislamiento

C3-C6  
 $2 \pm 0.1\% \text{ mV/V}$   
 $E_{max}/10000$   
 $5 \pm 15 \text{ V}$   
 $700 \pm 3 \Omega$   
 $700 \pm 3 \Omega$   
 $-10^\circ \text{ C} / +40^\circ \text{ C}$   
 $> 5000 \text{ M}\Omega$

### Technical Data:

Accuracy class -  
Rated output -  
 $V_{min}$  -  
Excitation Voltage -  
Input Resistance -  
Output resistance -  
Temperature limits OIML R60 -  
Insulation resistance -

### Conexión/Connections

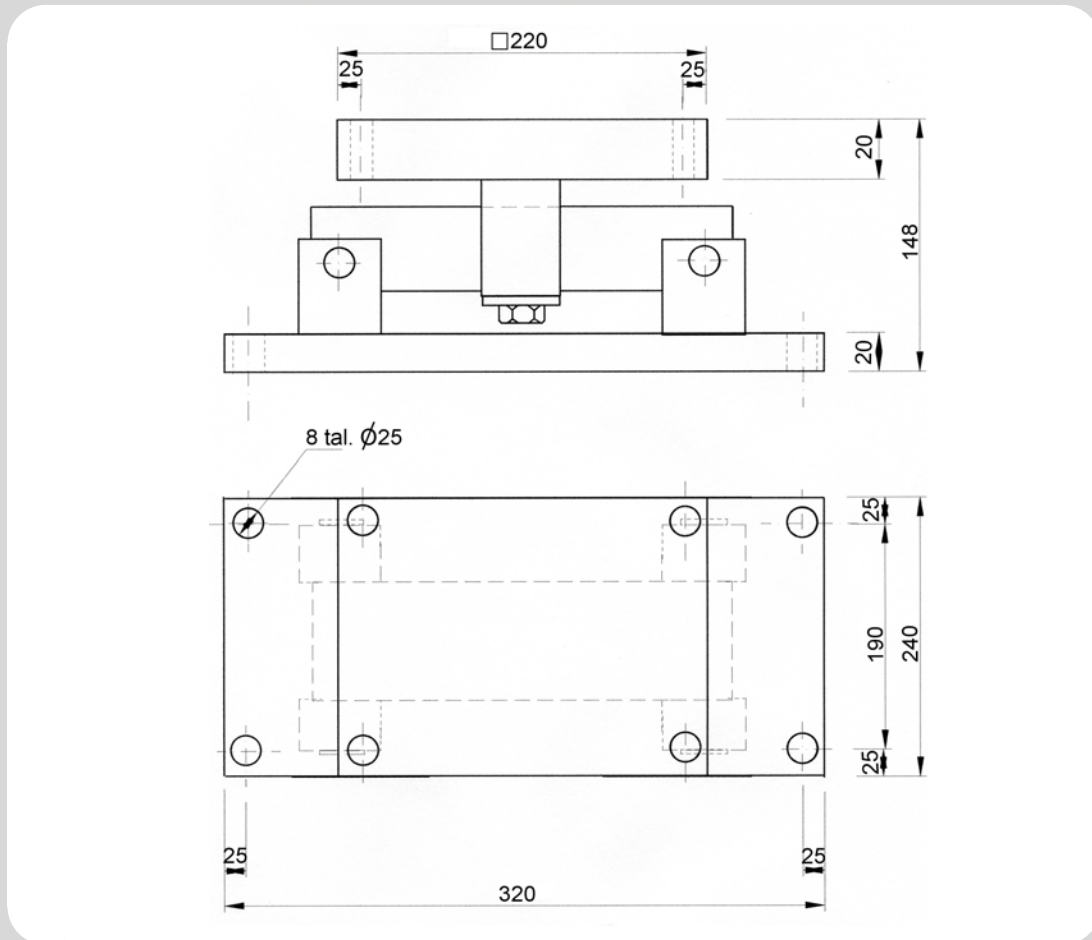


**SENSOCAR**  
CÉLULAS DE CARGA • LOAD CELLS  
ELECTRÓNICA DE PESAJE

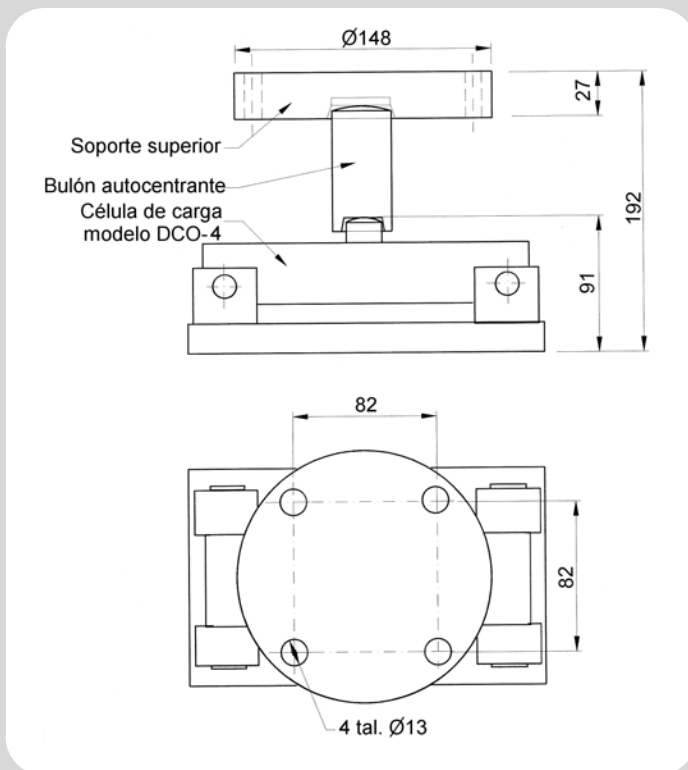
Pol. Ind. Can Parellada C/ Géminis, 77 – 08228 Terrassa  
Tel.: 34 93 780 44 99 – Fax: 34 93 780 39 72  
[www.sensocar.com](http://www.sensocar.com) – e-mail: [sensocar@sensocar.com](mailto:sensocar@sensocar.com)

# ACCESORIOS

**Sistema antivuelco tipo B**  
Tank weigh module type B



**Bulón autocentrante con placa superior**  
Pendle support for DCO-4



**Soporte autocentrante a bolas**  
Ball bearing support

