

## Hasta 3000 divisiones OIML-R60

Up to 3000 divisions OIML-R60  
Jusqu'à 3000 divisions OIML-R60

## Soporte elástico de acero aleado

Measuring element from alloy steel  
Support élastique d'acier allié

## Disponible en acero inoxidable

Available in stainless steel  
Disponibile en acier inoxydable

## Tratamiento anticorrosión de níquel químico

Protected against corrosion by nickel-plated treatment  
Traitement antirouille de nickel chimique

## Estanqueidad IP-67 (EN 60529)

Protected against humidity IP-67 (EN 60529)  
Étanchéité IP-67 (EN 60529)

## Características técnicas

Technical Data  
Caractéristiques Techniques

### Clase de precisión

Accuracy class C3  
Classe de précision

### Sensibilidad

Rated output  $2 \pm 0.1\%$  mV/V  
Sensibilité

### Vmin

Vmin Emax/10000  
Vmin

### Tensión de alimentación

Excitation Voltage  $5 \pm 15$  V  
Tension d'alimentation

### Resistencia de entrada

Input Resistance  $390 \pm 3 \Omega$   
Résistance d'entrée

### Resistencia de salida

Output resistance  $350 \pm 3 \Omega$   
Résistance de sortie

### Margen de temperatura compensado

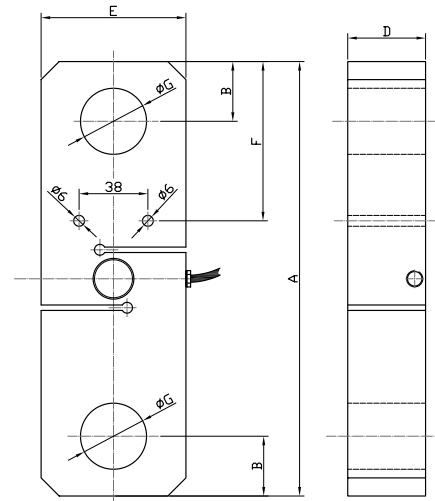
Temperature Compensation  $-10^\circ \text{C} / +40^\circ \text{C}$   
Compensation de température

### Límites de temperatura

Temperature limits  $-30^\circ \text{C} / +70^\circ \text{C}$   
Limites de température

### Resistencia de aislamiento

Insulation resistance  $> 5000 \text{ M } \Omega$   
Résistance d'isolement



### Capacidad (Kg)

Capacity - Capacité	500	1000	2000	3200	6300	10000
A	183	183	183	194	216.5	240
B	24	24	24	24	28	33
D	19	19	19	27	35	43
E	50	50	60	60	80	80
F	61.5	61.5	61.5	68	78	88
G	17.5	17.5	17.5	21	27.5	36.5

### Conexión

Connections  
Connexions

Sense opcional  
Optional Sense  
Sense optionnel

