

## Hasta 6000 divisiones OIML-R60

Up to 6000 divisions OIML-R60  
Jusqu'à 6000 divisions OIML-R60

## Totalmente en acero inoxidable

Fully stainless steel  
Totalemtent acier inoxydable

## Sellado hermético, completamente soldada

Hermetically sealed, fully welded  
Scellement hermétique, complètement soudé

## Estanqueidad IP-68 (EN 60529)

Protected against humidity IP-68 (EN 60529)  
Étanchéité IP-68 (EN 60529)

## Plataformas hasta 500x500 mm

Platform up to 500x500 mm  
Plateformes jusqu'à 500x500 mm

## Gran precisión con cargas descentradas

High accuracy with off-center loads  
Grande précision avec des charges décentrées

## Características técnicas

Technical Data  
Caractéristiques Techniques

### Clase de precisión

Accuracy class C3-C4-C5-C6  
Classe de précision

### Sensibilidad

Rated output  $2 \pm 10\%$  mV/V  
Sensibilité

### V<sub>min</sub>

V<sub>min</sub> Emax/12000  
V<sub>min</sub>

### Tensión de alimentación

Excitation Voltage  $5 \div 15$  V  
Tension d'alimentation

### Resistencia de entrada

Input Resistance  $390 \pm 3 \Omega$   
Résistance d'entrée

### Resistencia de salida

Output resistance  $350 \pm 3 \Omega$   
Résistance de sortie

### Margen de temperatura compensado

Temperature Compensation  $-10^\circ \text{C} / +40^\circ \text{C}$   
Compensation de température

### Límites de temperatura (IP67)

Temperature limits (IP67)  $-20^\circ \text{C} / +70^\circ \text{C}$   
Limites de température (IP67)

### Límites de temperatura (IP68)

Temperature limits (IP68)  $-30^\circ \text{C} / +70^\circ \text{C}$   
Limites de température (IP68)

### Resistencia de aislamiento

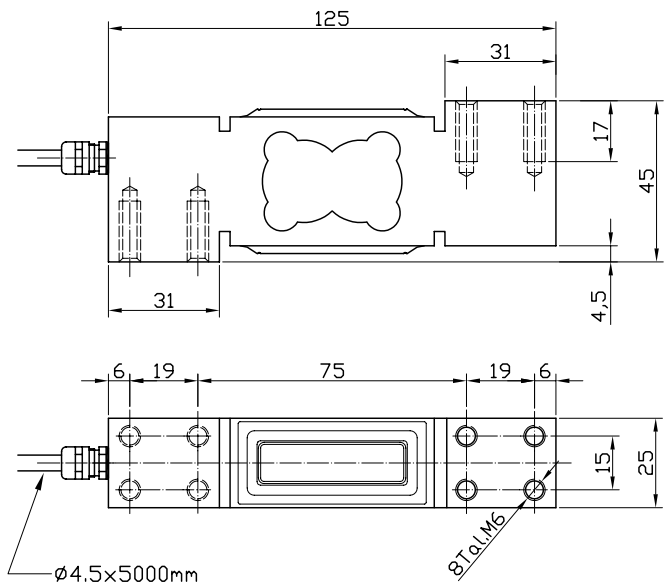
Insulation resistance  $> 5000 \text{ M } \Omega$   
Résistance d'isolement



IP68



IP67



## Conexión

Connections  
Connexions

### Sense opcional

Optional Sense  
Sense optionnel

