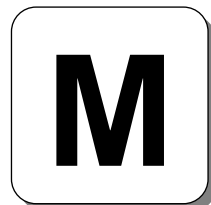


UŽIVATELSKÝ A INSTALAČNÍ MANUÁL



ELEKTRONICKÉ MŮSTKOVÉ VÁHY

řady **1TC**



Výrobce:

ZEMAN Váhy s.r.o.

Vranovská 699/33, 61400 Brno

IČ 01804758



Tento soubor je chráněn autorskými právy výrobce, společnosti ZEMAN Váhy s.r.o.

Jeho kopírování a komerční distribuce je možná pouze se souhlasem autora



1. ÚVOD, ZÁKLADNÍ POKYNY K POUŽÍVÁNÍ VÁHY

Pokud chcete, aby Vám Vaše váha sloužila spolehlivě a k Vaší spokojenosti, prostudujte prosím tento návod a řiďte se jeho pokyny. V případě jakékoliv poruchy volejte autorizovaný servis dle doporučení Vašeho prodejce nebo výrobce, jehož stránky najdete na internetové adrese www.zeman-vahy.cz.

Můstkové váhy řady **1TC** jsou určeny především k postavení na podlahu nebo na stolek (ten je možno objednat také jako originální příslušenství od Vašeho dodavatele váhy) a používají se zejména v expedicích nebo příjmech zboží, k vážení přepravek nebo různého materiálu v potravinářství či v průmyslu. Instalace můstkových vah do podlahy (do montážní jámy) není příliš typická, ale v některých případech se pro snadnější najíždění například s dvukolovým vozíkem, tzv. „rudlem“ zapustí do montážní jámy a zajistí rozpěrnými šrouby.

Váhy řady **1TC** se vyrábí z černé lakované oceli nebo z nerezové oceli (zejména pro potravinářský průmysl), případně v kombinovaném provedení – lakovaný rám / nerezový krycí plech.

K váhám řady **1TC** lze připojit celou škálu vyhodnocovacích jednotek (indikátorů) dle požadavků uživatele na funkce váhy, případně s ohledem na komunikaci nebo výstupy z váhy (tisk...). Návod k obsluze k Vaší vyhodnocovací jednotce jste obdrželi vedle tohoto Uživatelského manuálu při instalaci váhy – s ním se naučíte pracovat s vyhodnocovací jednotkou a jejími funkcemi

Celá modelová řada vah **1TC** byla podrobena metrologickým zkouškám a testování na ČMI (státní metrologický orgán) a dále statickým propočtům na VUT v Brně pro optimální použití materiálu každého jednotlivého modelu z hlediska pevnosti a deformací. Tím je zajištěna perfektní funkčnost každé váhy.

2. POPIS VÁHY, KONSTRUKCE

Váha je provedena jako dvourámová ocelová konstrukce s jedním tenzometrickým snímačem, uchyceným mezi spodní a horní rám. Rám váhy je krytý krycím plechem, standardně uzavřeným (s boky) o síle 2mm pro váhy určené na povrch, nebo rovným bez boků, o síle 4mm, pro váhy určené pro zapuštění do montážní jámy. Profil jeklu obou rámu je dán váživostí a rozměrem váhy. Vrchní krycí plech se dodává, stejně jako rám váhy z lakované černé oceli nebo z nerezové oceli.

Ve váhách řady **1TC** jsou použity kvalitní excentricky zatížitelné tenzometrické snímače, které zajišťují správné snímání zátěže v každém místě vážící plochy. Proti přetížení a zničení je snímač ochráněn dorazovými šrouby v rozích horního rámu.

Uživatel není oprávněn zasahovat do uchycení snímače ani do nastavení dorazových šroubů!

3. PŘÍPRAVA PRO INSTALACI A INSTALACE VÁHY

Pokud váhu neinstaluje odborník (servisní technik), musí uživatel před použitím váhy sejmout vrchní krycí plech a vytáhnout ochranné plastové podložky, které vyplňují mezeru mezi dorazovým šroubem a horním rámem váhy. Tyto podložky slouží k ochraně snímače zatížení během přepravy a váha s nimi nemůže vážit.



Pro běžnou instalaci postačí zajistit rovnou a dostatečně pevnou plochu a dále pro napájení váhy běžnou zásuvku se střídavým napětím AC230V na stěnu, nejdále 1m od místa předpokládané instalace vyhodnocovací jednotky.

Pokud je váha používána postavená přímo na podlaze nebo na vážním stolku, není její instalace příliš náročná. Váha je zpravidla umístěna poblíž zdi nebo nějakého sloupu. Na tuto zeď nebo sloup se uchytí vyhodnocovací jednotka (většinou na originální držák, dodaný s jednotkou). K jednotce je pak připojen kabel, vycházející zpod váhy. Tento kabel se doporučuje před poškozením ochránit lištou nebo nějakým krytem.

Instalace váhy do montážní jámy

Pokud je váha používána jako zapuštěná do podlahy, je třeba připravit montážní jámu dle následujících pokynů. Váha je zpravidla také umístěna poblíž stěny nebo nějakého sloupu. Na tuto stěnu nebo sloup se uchytí vyhodnocovací jednotka (většinou na originální držák, dodaný s jednotkou). K jednotce je pak připojen kabel od váhy, vycházející z díry husím krkem. Pokud tento kabel vede ještě po zdi, doporučuje se ochránit jej před poškozením elektroinstalační lištou.

Montáž vah řady **1TC** není příliš typická a váha pro takovouto instalaci musí být osazena rovným krycím plechem bez uzavřených boků a navíc vybavena bočními rozpěrnými šrouby.

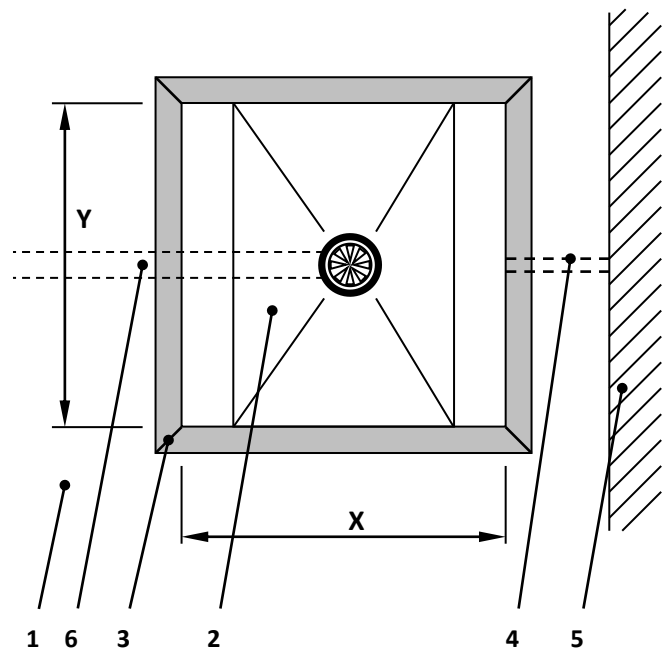
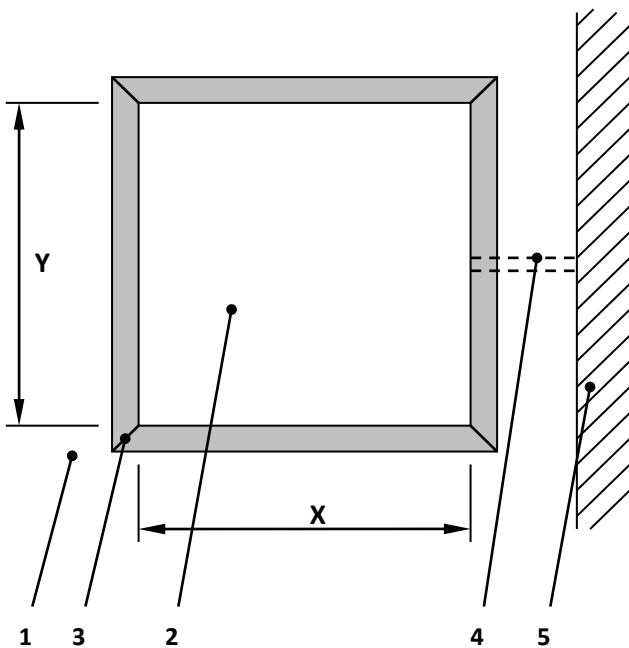
Instalaci váhy do montážní jámy se doporučuje přenechat odbornému servisnímu technikovi.



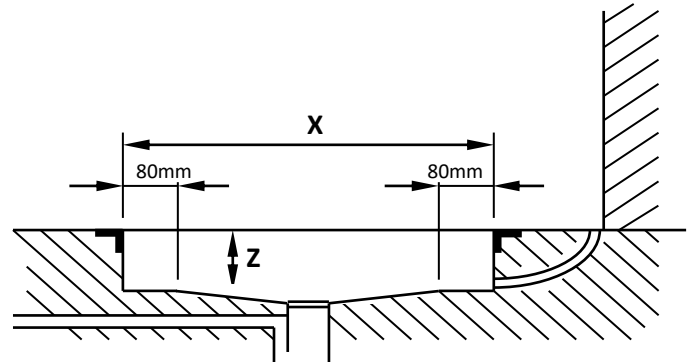
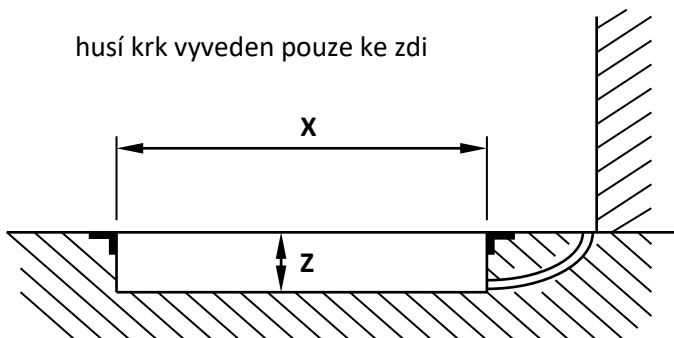
Plánek díry (otvoru) pro instalaci váhy

Pro suché prostředí – bez odtoku:

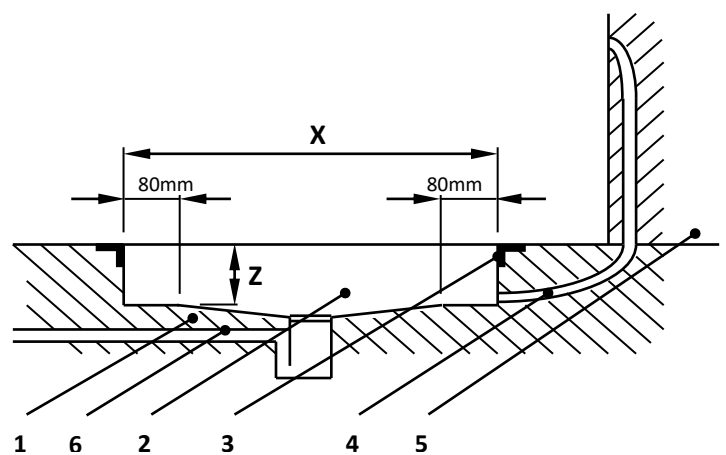
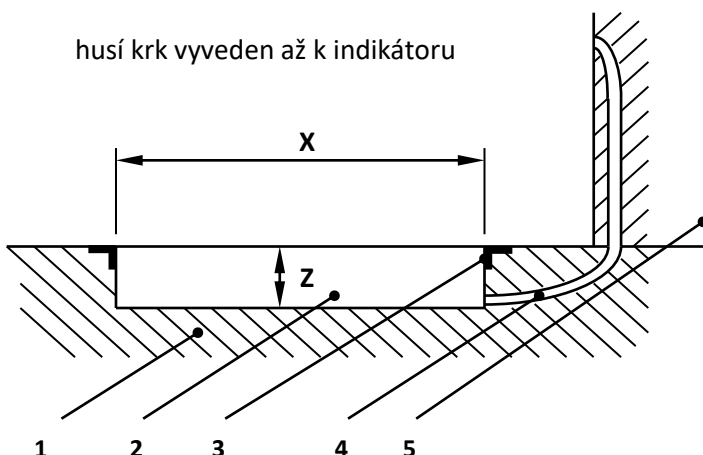
Pro mokré prostředí – s odtokem pro vodu:



husí krk vyveden pouze ke zdi



husí krk vyveden až k indikátoru



- 1 – podlaha (betonová)
- 2 – díra pro váhu (vážicí platformu)
- 3 – rám díry z ocelového „L“ profilu 40 x 40mm
- 4 – husí krk min. $\varnothing 30\text{mm}$ pro vyvedení kabelu od váhy k vyhodnocovací jednotce
- 5 – stěna, na které bude uchycena vyhodnocovací jednotka
- 6 – kanalizace (sifon s odtokem pro vodu, která nateče pod váhu)

Rozměry díry pro jednotlivé typy můstkových vah řady 1TC:

Typ váhy:	Použitý snímač zatížení	Vnější rozměry váhy			Vnitřní rozměry montážní jámy		
		šířka A	délka B	výška C	šířka X	délka Y	hloubka Z
1TC3030	Zemic L6N	300±5mm	300±5mm	132±5mm	320mm	320mm	135mm
	Zemic B6N	300±5mm	300±5mm	130±5mm	320mm	320mm	130mm
	Zemic L6E	300±5mm	300±5mm	132±5mm	320mm	320mm	135mm
	Zemic L6E3	300±5mm	300±5mm	132±5mm	320mm	320mm	135mm
1TC3545	Zemic L6N	350±5mm	450±5mm	157±5mm	370mm	470mm	160mm
	Zemic L6E3	350±5mm	450±5mm	132±5mm	370mm	470mm	135mm
1TC4040	Zemic B6N	400±5mm	400±5mm	130±5mm	420mm	420mm	130mm
	Zemic L6E3	400±5mm	400±5mm	132±5mm	420mm	420mm	135mm
1TC4660	Sensocar BS1	460±5mm	600±5mm	147±5mm	480mm	620mm	150mm
	Zemic L6G	460±5mm	600±5mm	167±5mm	480mm	620mm	170mm
1TC5050	Sensocar BS1	500±5mm	500±5mm	157±5mm	520mm	520mm	160mm
	Zemic L6G	500±5mm	500±5mm	177±5mm	520mm	520mm	180mm
1TC6060	Sensocar BS1	600±5mm	600±5mm	152±5mm	620mm	620mm	155mm
	Sensocar BS2	600±5mm	600±5mm	166±5mm	620mm	620mm	170mm
	Zemic L6G	600±5mm	600±5mm	172±5mm	620mm	620mm	175mm
1TC6080	Sensocar BS2	600±5mm	800±5mm	166±5mm	620mm	820mm	170mm
	Zemic L6W	600±5mm	800±5mm	169±5mm	620mm	820mm	170mm
1TC8080	Sensocar BS2	800±5mm	800±5mm	166±5mm	820mm	820mm	170mm
	Zemic L6W	800±5mm	800±5mm	169±5mm	820mm	820mm	170mm

Doporučuje se vybetonování díry dle vnitřních rozměrů, uvedených pro jednotlivé typy platform v tabulce. Podlahový rám v nerezovém nebo ocelovém lakovaném provedení lze objednat u dodavatele váhy nebo si jej uživatel může zhotovit svépomocí. Je třeba dbát na kolmost rámu, dostatečné kotvící „pracky“ a na přesné zabetonování rámu do roviny s podlahou. Rám se vyrábí z L profilu 40x40mm.

Doporučuje se vyvést husí krk z díry až do místa instalace vyhodnocovací jednotky (indikátoru) – pak je kabel od váhy dobře chráněn před poškozením. Pokud nelze přípravu provést takto a husí krk je vyveden z podlahy u zdi, pak je třeba vést kabel po zdi elektroinstalační lištou.

Při instalaci váhy do díry je třeba pro správnou funkci dobře usadit váhu pomocí rozpěrných šroubů ve spodním rámu a pečlivě seřídít dorazové šrouby v horním rámu váhy. Přesné dorovnání vážicí platformy zároveň s podlahou (resp. s podlahovým rámem) se pak provede pomocí stavitelných nožek v rozích váhy. **Proto se doporučuje, aby instalaci váhy do díry provedla pověřená servisní firma.**

V některých případech, při používání přepravek z určitých materiálů, může docházet k výbojům statického elektrického náboje – to se pak projevuje zobrazením nesmyslných hodnot při vážení nebo dokonce narušením servisního nastavení váhy. Pro tyto případy je vhodné váhu „ukostřit“ za její spodní rám.

4. POUŽÍVÁNÍ VÁHY

Pro zajištění správného fungování váhy je třeba potlačit veškeré rušivé vlivy, a to jak mechanické, tak elektronické – proto se doporučuje:

- použít pro napájení váhy zásuvku AC 230V/50Hz na okruhu mimo stroje či zařízení s větším příkonem nebo s rázovitým odběrem (nejlépe je zajistit váhu napájením přes záložní zdroj IN-LINE)
- odstranit zdroje elektromagnetických vlivů
- eliminovat otřesy a vibrace v místě, kde je instalována váha
- odstranit zdroje silného proudění vzduchu

Váha, která ve svém označení na pozici PP obsahuje „LN“ (to znamená, že se jedná o váhu, jejíž rám je vyroben z lakované konstrukční oceli, která je osazena poniklovaným snímačem), není určena do extrémně náročného prostředí. Krytí proti vodě a prachu má tato váha třídy IP-65 – to znamená, že vydrží dočasně nápor stříkající vody (ne však tlakové), avšak dlouhodobě mokré nebo chemicky agresivní prostředí naruší lakovanou konstrukci rámu a ten pak začne korodovat.

Váha, která ve svém označení na pozici PP obsahuje „NN“ (to znamená, že se jedná o váhu vyrobenou z nerezové oceli, která je osazena nerezovým snímačem), je určena i do náročného prostředí. Krytí proti vodě a prachu má tato váha třídy IP67 – to znamená, že vydrží **dočasně** i zatopená pod vodou a navíc nerezový rám odolává i chemicky agresivním prostředkům (zejména v potravinářském průmyslu).

Pokud není váha používána jako zapuštěná do podlahy, je nutno před započítáním vážení zkontrolovat, zda je správně ustavena podle libely, umístěná na spodním rámu váhy. Pokud není bublinka v libele uprostřed kroužku, je třeba váhu pomocí stavitelných nožek ustavit.

U všech vah je garantována přesnost vážení při zatížení 30% maximální váživosti v kterémkoli místě vážící plochy (za předpokladu správné instalace váhy). Optimální je samozřejmě (vzhledem ke konstrukci váhy) umístění váženého předmětu pokud možno ke středu vážící plochy – zde je pak zajištěna 100% přesnost v celém rozsahu váživosti.

Jak již bylo zmíněno, snímač je ochráněn proti přetížení dorazovými šrouby, o které se horní rám při přetížení opře. Pokud však bude váha přetížena o více než 50%, hrozí nebezpečí nevratné mechanické deformace ocelové konstrukce váhy!

Čištění díry pod váhou lze provádět snadno po odšroubování krycího plechu a jeho sejmutí z váhy.

Pro čištění **se nedoporučuje používat tlakové čisticí prostředky**, kterým neodolá ani uvedené vysoké krytí elektroniky a snímače!

5. TECHNICKÁ SPECIFIKACE A ZNAČENÍ

Váhy řady 1TC se dodávají ve standardních rozměrech a váživostech, patrných z níže uvedené tabulky. Tato provedení nebyla výrobcem zvolena náhodně, ale po mnohaletých zkušenostech s požadavky trhu a uživatelů můstkových vah.

Nicméně při speciálním požadavku ze strany zákazníka je schopen výrobce vyrobit a dodat vážící platformu přímo na míru dle přání uživatele.

Značení vah řady 1TC:

Výrobce ZEMAN Váhy	Produktová konstrukční a výrobní řada	Šířka vážící platformy v cm	Délka vážící platformy v cm	Provedení - materiál	Maximální váživost v kilogramech	Způsob instalace	Označení písmenem M u ověřitelné váhy	Označení písmenem H u váhy s vyšším rozlišením nad 3000d
Z V	1 T C	Š Š	D D	P P	V V V V V	I	M	H

PP (provedení)

LN – rám lakovaný, krycí plech nerezový

NN – rám z nerezové oceli, krycí plech nerezový

I (způsob instalace)

P – instalace na povrch

Z – instalace zapuštěná do montážní jámy

Tenzometrické můstkové váhy řady 1TC – základní technické údaje	
POPIS KONSTRUKCE	Dva rámy (spodní a horní), mezi nimiž je upevněný snímač zatížení. Oba rámy jsou svařeny z jeklu a plocháčů (viz technické výkresy), z nerezové nebo lakované konstrukční oceli. Horní krycí plech uzavřeného tvaru s boky, nasazený přes horní rám, nebo rovný, přišroubovaný k hornímu rámu (pro instalaci do montážní jámy).
MATERIÁL, POVRCHOVÁ ÚPRAVA	Rám z lakované konstrukční oceli nebo z nerezové oceli, krycí plech vždy z nerezové oceli
ZPŮSOB INSTALACE VÁHY	Váha se standardně dodává v provedení „P“, tedy s krycím plechem s uzavřenými boky, k instalaci na povrch (na podlahu nebo vážní stolec). V případě požadavku uživatele na instalaci do montážní jámy se dodává v provedení „Z“, tedy s rovným krycím plechem bez boků a na každé straně spodního rámu jsou osazeny do boku dva rozpěrné šrouby M10x100mm s kontramatkou, které vymezují přesnou polohu váhy v montážní jámě.
OCHRANA SNÍMAČE ZATÍŽENÍ	Na horní straně spodního rámu jsou v rozích proti nožkám našroubovány dorazové šrouby M12x50mm jištěné kontramatkou, chránící snímač zatížení před excentrickým přetížením a poškozením.
LIBELA	Libela je umístěna v horním rámu pod krycím plechem, v držáku snímače, v němž je předvrtaný otvor o průměru 19mm
STANDARDNĚ DODÁVANÉ ROZMĚRY VÁŽICÍ PLATFORMY	šířka A x délka B: 300x300mm, 350x450mm, 400x400mm, 460x600mm, 500x500mm, 600x600mm, 600x800mm, 800x800mm
TENZOMETRICKÉ SNÍMAČE ZATÍŽENÍ	Variabilně lze použít snímače zatížení typu singlepoint ZEMIC řady L6N, B6N, L6E, L6E3, L6G SENSOCAR řady BS1, BS2
NOŽKY	Stavitelné nožky jsou osazeny v rozích spodního rámu. Používají se nožky FOOT20B55M12 nebo FOOT20B55M12S
VÁŽIVOST, POČET DÍLKŮ	od 6kg do 600kg, počet dílků ≤3000 pro jeden vážicí rozsah
VÝROBNÍ ŠTÍTEK, VÝROBNÍ ČÍSLO	Výrobní štítek je umístěn na horním rámu váhy na držáku snímače a dále na připojené vyhodnocovací jednotce; výrobní číslo se přebírá z vyhodnocovací jednotky, určené jejím výrobcem
MÍSTO PRO OVĚŘENÍ VÁHY	1. přelepení výrobního štítku na rámu váhy 2. na vyhodnocovací jednotce dle schvalovacího protokolu použité vyhodnocovací jednotky
METROLOGICKÉ SCHVÁLENÍ	TCM 128/17-5461 , třída přesnosti III .

Standardně dodávané váživosti můstkových vah řady **1TC**:

Typ váhy:	Rozměr vážicí platformy:	Standardně dodávané váživosti:
1TC3030	300x300mm	6kg, 15kg, 30kg, 60kg, 150kg
1TC3545	350x450mm	6kg, 15kg, 30kg, 60kg, 150kg
1TC4040	400x400mm	6kg, 15kg, 30kg, 60kg, 150kg
1TC4660	460x600mm	30kg, 60kg, 150kg, 300kg
1TC5050	500x500mm	30kg, 60kg, 150kg, 300kg
1TC6060	600x600mm	30kg, 60kg, 150kg, 300kg
1TC6080	600x800mm	150kg, 300kg, 600kg
1TC8080	800x800mm	150kg, 300kg, 600kg

Tyto váhy jsou standardně dodávány ve 3. třídě přesnosti s rozlišením 3.000 dílků pro jeden vážicí rozsah, což je plně vyhovující pro většinu aplikací. Toto je dáno garantovanými parametry použitých komponent, zejména snímačů zatížení.

Nastavením vyššího rozlišení (což je možné) se však již váha dostává mimo garantované parametry jednotlivých komponent a není možno ji ověřit.

6. OVĚŘENÍ (CEJCHOVÁNÍ) VÁHY

Pokud je váha používána jako stanovené měřidlo (zejména v obchodním styku), je třeba, aby byla ověřena – jak ukládá Zákon č.505/1990 o metrologii.

Ověření váhy spočívá v přezkoušení jejich vlastností a parametrů a je kromě jiného podmíněno čitelným výrobním (typovým) štítkem, umístěným viditelně na váze. Pokud daná váha splňuje podmínky pro ověření, je označena úředními/zajišťovacími značkami.

Prvotní ověření respektive **EU zkoušku váhy** provádí výrobce váhy, který je k tomu certifikován Českým metrologickým institutem jako státním metrologickým orgánem (viz Certifikát č. 0119-SJ-C001-05 o způsobilosti k prohlašování shody).

Při **EU zkoušce váhy pro posouzení shody** se poblíže výrobního štítku vylepí štítek se značkou shody tvořenou označením **CE**, doplňkovým metrologickým označením (písmeno **M** a poslední dvě číslice roku, ve kterém byla značka umístěna na váhu, ohraničené obdélníkem), identifikační číslo oznámeného subjektu (notifikované osoby).

Následné ověření, vždy po dvou letech, může provést pouze Český metrologický institut, nejlépe ve spolupráci s pověřenou servisní firmou, která před ověřením zkontroluje vlastnosti dané váhy a zajistí, aby parametry váhy splňovaly podmínky pro ověření.

Jako úřední/zajišťovací značky jsou aplikovány: Plomba nebo štítek zamezující neoprávněnému přístupu do nastavení váhy. Dále je štítkem přelepen výrobní štítek dané váhy.

EU PROHLÁŠENÍ O SHODĚ

dle požadavku Zákona č.90/2016 Sb. a Nařízení vlády č. 121/2016 Sb.

pro váhy s neautomatickou činností

číslo **2022-01**

1. Předmět prohlášení: Váhy s neautomatickou činností třídy přesnosti III. následujících typů:

1T, 1TA, 1TM, 1TC	Elektronické můstkové váhy
4T, 4TA, 4TC	Elektronické podlahové váhy
4TU	Elektronické podlahové váhy nájezdové
4TP	Elektronické podlahové váhy mobilní paletové
V1T, V2T	Elektronické visuté jateční váhy
MAV	Elektronické mostové automobilové váhy

2. Výrobce: **ZEMAN Váhy s.r.o.**, Vranovská 699/33, 61400 Brno, Česká republika, IČ 01804758
3. Toto prohlášení o shodě se vydává na výhradní odpovědnost výrobce
4. Předmětem tohoto prohlášení jsou váhy s neautomatickou činností. Jedná se vždy o ocelovou konstrukci dle technické dokumentace jednotlivých typů vah uloženou u výrobce osazenou jedním nebo více tenzometrickými snímači zatížení, s napojením na elektronickou vyhodnocovací jednotku, zobrazující hmotnost a vybavenou případně dalšími funkcemi. Vzhled a funkce jednotlivých typů uvedených vah je možné vidět na webovém odkazu <https://www.vahy-pokladny-systemy.cz/vahy.html>
5. Výše uvedený předmět prohlášení je ve shodě s příslušnými harmonizačními předpisy Evropské Unie:
- Směrnice Evropského parlamentu a Rady 2014/31/EU ze dne 26. února 2014 o harmonizaci právních předpisů členských států týkajících se dodávání vah s neautomatickou činností na trh (NAWI)
 - Směrnice Evropského parlamentu a Rady 2014/30/EU o harmonizaci právních předpisů členských států týkajících se elektromagnetické kompatibility
 - Směrnice Evropského parlamentu a Rady 2014/35/EU o harmonizaci právních předpisů členských států týkajících se dodávání elektrických zařízení určených pro používání v určitých mezích napětí na trh
6. Odkazy na příslušné harmonizované normy, které byly použity, nebo na jiné technické specifikace, na jejichž základě se shoda prohlašuje:
- ČSN EN 45501:2018 Metrologické aspekty vah s neautomatickou činností
7. Oznámený subjekt Český metrologický institut, Okružní 31, 63800 Brno, Česká republika, IČ 00177016, provedl a vydal certifikáty:
- Prověření splnění požadavků směrnice 2014/31/EU výrobcem a vydal o tom Certifikát č. 0119-SJ-C001-05 o způsobilosti k prohlašování shody založené na zabezpečování kvality výrobního procesu podle modulu D (pro výrobu, výstupní kontrolu a zkoušení) směrnice 2014/31/EU
 - Prověření splnění požadavků směrnice 2014/31/EU výrobky a vydal o tom Certifikát EU přezkoušení typu č. TCM 128/17-5461 pro váhy s neautomatickou činností výše uvedených typů podle modulu B směrnice 2014/31/EU

Podepsal za výrobce a jeho jménem Zdeněk Zeman, jednatel společnosti ZEMAN Váhy s.r.o.

V Brně dne 5.1.2022



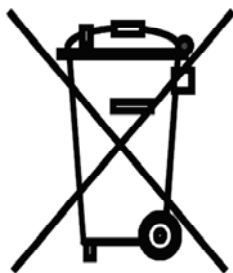
Prohlášení o ekologické likvidaci elektroodpadu

Podle platné legislativy a Zákona č.185/2001Sb. se od 13.8.2005 odpovědnost za nakládání s odpadem z elektrických a elektronických výrobků a financování jeho likvidace převádí zejména na jejich výrobce a dovozce.

Společnost ZEMAN Váhy s.r.o. přispívá na ekologickou likvidaci svých elektrozařízení v rámci kolektivního systému **ASEKOL**.

Odložením použitého elektrozařízení na správné místo bude umožněno jeho zapojení do procesu ekologického nakládání, řádného zpracování a recyklace.

Nová elektrozařízení jsou značena symbolem přeškrtnuté popelnice (viz. níže) nebo číslem „08/05“.



JAK NAKLÁDAT S VYSLOUŽILÝMI ELEKTROZAŘÍZENÍMI

Pro odkládání (likvidaci) elektrozařízení máte tyto možnosti:

1. Elektroodpad navracejte do místa prodeje, buď přímo na hlavní provozovnu naší firmy ZEMAN Váhy s.r.o. nebo zprostředkovateli prodeje
2. Ponechejte na odkladovém místě ve vašich prostorách a po nahromadění většího množství nás informujte o nutnosti odvozu, který zajistíme
3. Na webových stránkách ASEKOL www.asekol.cz si najdete nejbližší veřejné sběrné místo a zde dosloužilé zařízení bezplatně odložte

Prohlášení o nakládání s obaly

Podle platné legislativy a Zákona č.477/2001Sb. se od 28.3.2002 odpovědnost za nakládání s obaly a financování jeho likvidace převádí zejména na jejich výrobce a dovozce.

Společnost ZEMAN Váhy s.r.o. přispívá na ekologickou likvidaci svých obalů v rámci kolektivního systému **EKO-KOM** pod klientským číslem **EK-F00130541**.

Obaly spadají do systému zpětného odběru, aby se mohly co neekonomičtěji a neekologičtěji recyklovat a opětovně využívat.

Odložením použitých obalů na správné místo bude umožněno jeho zapojení do procesu ekologického nakládání, řádného zpracování a recyklace.

Recyklovatelné obaly jsou označeny značkou **ZELENÝ BOD** (viz níže); tato značka je ochrannou známkou.

Označení obalu značkou ZELENÝ BOD znamená, že za tento obal byl uhrazen finanční příspěvek organizaci zajišťující zpětný odběr a využití obalového odpadu v souladu se Směrnicí ES 94/62.



JAK NAKLÁDAT S OBALY

Pro odkládání (likvidaci) obalů máte tyto možnosti:

1. Zapojte se do třídění komunálního odpadu a navracejte obaly do sběrného dvora nebo je odkládejte do speciálních kontejnerů na papír/plasty v blízkosti vašeho bydliště či provozovny
2. Nepotřebné papírové obaly odevzdejte do výkupu druhotných surovin

Více informací naleznete na www.ekokom.cz .